

ViewSonic | Education

ViewBoard® Serie IFP52

DISPLAYS INTERACTIVOS



Redefinimos el Aprendizaje Interactivo



ViewSonic® ViewBoard® serie IFP52 displays interactivos presentan tecnologías de pizarrón digital para el aprendizaje inmersivo en cualquier entorno de aula.

Con una pantalla táctil de gran precisión y tecnología de reconocimiento inteligente de la palma de la mano, estas pantallas interactivas ofrecen una experiencia intuitiva de pizarrón digital para todos, desde los alumnos más pequeños hasta los docentes más experimentados.

Además, gracias a una sorprendente resolución 4K, el sonido estéreo y un micrófono potente, estas pantallas brindan imágenes y sonido dinámicos para todos los que están en el aula y para los asistentes remotos.



**Pantalla Táctil
Ultrarreceptiva**



**Micrófono Potente
con Cancelación
de Ruido**



**Barra de
Sonido Frontal**



myViewBoard™



**myViewBoard™
Manager**



ViewBoard Cast™



**USB-C con
Suministro
de Energía**

Uso de Materiales Audiovisuales en Todos los Salones

Gracias a una sorprendente pantalla táctil Ultra HD y a una barra de sonido frontal que ofrece un audio increíble que llega a todos los rincones del salón, los **displays ViewBoard IFP52 brindan una experiencia sin igual de aprendizaje inmersivo.**

La pantalla táctil de alta resolución es intuitiva y ultra receptiva, mientras que la tecnología de reconocimiento de la palma de la mano minimiza las entradas táctiles erráticas hechas con las palmas, las muñecas o las mangas de la ropa para que los usuarios puedan escribir y hacer anotaciones libremente. Además, un micrófono potente integrado permite que los alumnos remotos escuchen claramente a los docentes y que esto también suceda con las clases grabadas.

Compatibilidad con USB Tipo C

Las clases comienzan rápidamente con la conectividad de USB tipo C.

- **Conexión muy sencilla:** Los usuarios pueden entrar en un salón, conectar sus dispositivos y comenzar a compartir información de inmediato en la pantalla ViewBoard.
- **Practicidad con un solo cable:** Además de la transferencia rápida de datos, audio y video, el conector USB tipo C también ofrece carga rápida de 60 W y control táctil a través de un solo cable.



Colaboración en el Salón desde Cualquier Lugar



 **myViewBoard™**

El ecosistema myViewBoard™ ofrece una solución completa para el aula que permite crear contenido de forma más fácil e intuitiva.

Los docentes pueden planificar sus lecciones fácilmente con herramientas que les son familiares a nivel de software, y esto les permite enfocar sus presentaciones según las necesidades de cada estudiante. En este conjunto de herramientas y funciones, se incluye el almacenamiento seguro en la nube, herramientas para anotaciones digitales, distintas opciones de presentación, aprendizaje asistido por video y mucho más. El ecosistema myViewBoard es más que una pizarra digital, es una plataforma abierta, agnóstica y segura que ofrece soluciones reales a problemas comunes.



myViewBoard Classroom

Ya sea que esté en el salón, enseñe desde su casa o se comunique con sus alumnos mediante una combinación de ambos métodos, myViewBoard™ Classroom les permite a los docentes cambiar sin problemas entre las salones físicos y virtuales.



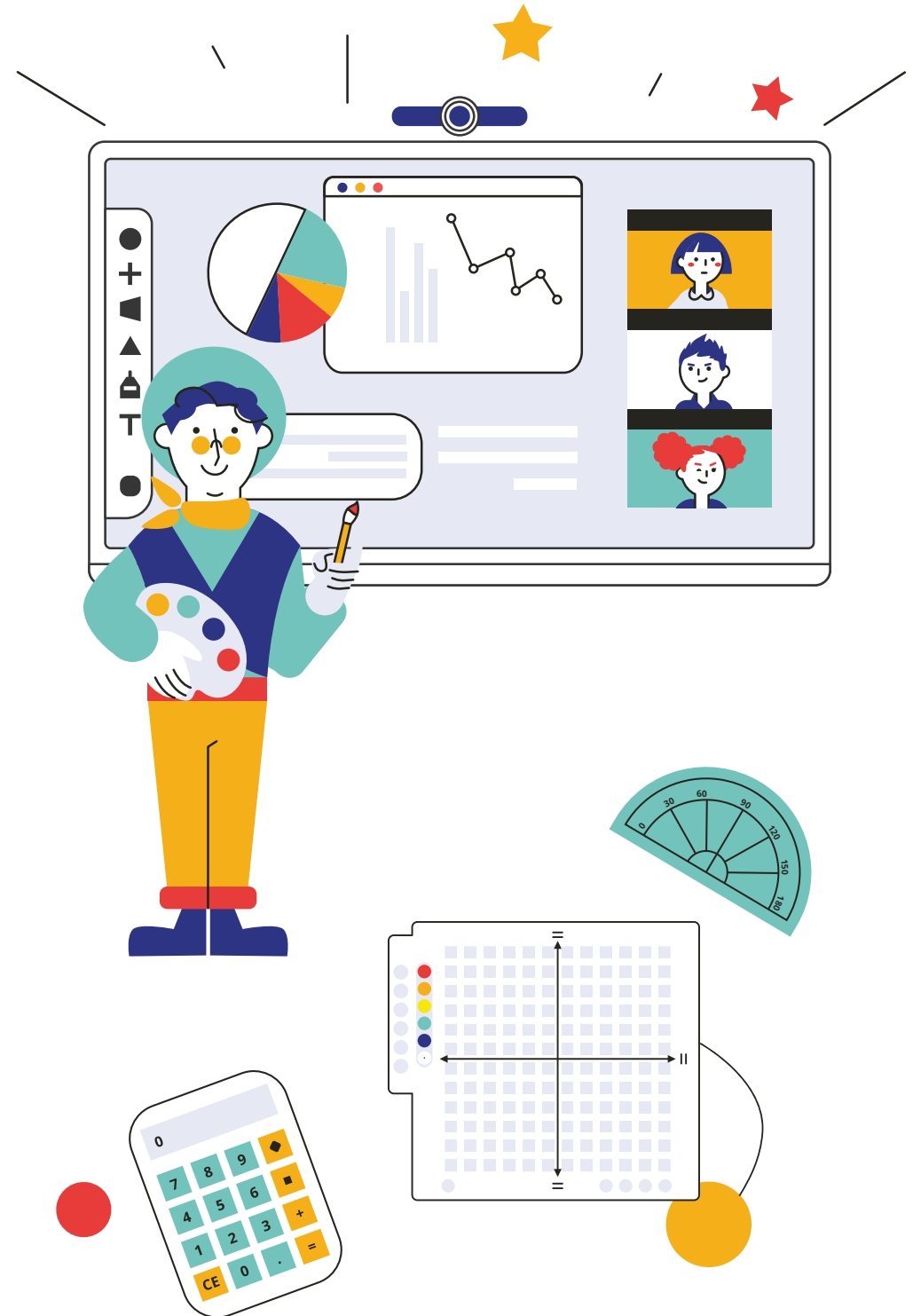
myViewBoard Display

myViewBoard Display es una aplicación gratuita de transmisión de pantalla que le permite colaborar con otros de forma inalámbrica en los espacios de reunión físicos o virtuales. Puede replicar de manera inalámbrica su escritorio en paneles planos interactivos (IFP, por sus siglas en inglés) y en pantallas inalámbricas para presentaciones (WPD, por sus siglas en inglés) que sean compatibles. myViewBoard Display ya está preinstalado en hardware ViewBoard seleccionado, pero también puede instalarse manualmente en cualquier IFP o WPD con Android 6 o superior.



ViewBoard Cast

Transmita sin problemas desde sus dispositivos móviles en 1080p con la aplicación ViewBoard Cast™. ViewBoard Cast le permite transmitir de su teléfono a una pantalla ViewBoard en redes cableadas o inalámbricas. En forma simultánea, haga anotaciones en documentos, archivos multimedia y de otro tipo en tiempo real mientras transmite.



Administre sus Dispositivos de Forma Sencilla y Obtenga Más Tranquilidad



Con la solución myViewBoard™ Manager Advanced, los administradores de TI tienen control total las 24 horas, todos los días de los dispositivos que han usado en distintas ubicaciones.

Gracias a una seguridad integrada de nivel empresarial con encriptación AES, esta solución basada en la nube ofrece una plataforma segura de administración de dispositivos para TI, independientemente del lugar desde donde trabajen.

- **Registro de Dispositivos Sencillo**
Registre rápidamente los dispositivos con los PIN únicos de los dispositivos o con el escaneo del código QR. Manager también admite el registro en lotes para acelerar la configuración masiva de dispositivos.
- **Monitoreo de Dispositivos**
Supervise el estado de los dispositivos, como Encendido/Apagado, Último conectado, Dirección IP local y más, directamente desde el portal de administración (admin). Los administradores también pueden recuperar información tal como números de serie, etiquetas de activos, WiFi SSID, etc. en tiempo real.
- **Control de Dispositivos**
Controle los dispositivos de manera remota desde el portal del administrador para encender y apagar la pantalla, cambiar las entradas, bloquear y desbloquear firmware, y más.
- **Transmisiones**
Envíe mensajes al instante para seleccionar dispositivos desde la consola de administración. También puede habilitarse una sirena para dar alertas visuales y auditivas si hay mensajes urgentes.
- **Administración de Aplicaciones**
Instale o elimine aplicaciones de manera remota en dispositivos registrados. Los administradores pueden gestionar las aplicaciones en forma silenciosa, sin necesidad de contar con la intervención del usuario en el dispositivo.
- **Acceso en la Nube**
Acceda y administre dispositivos de manera remota desde cualquier lugar, sin necesidad de instalar ningún software.



Accesorios ViewBoard

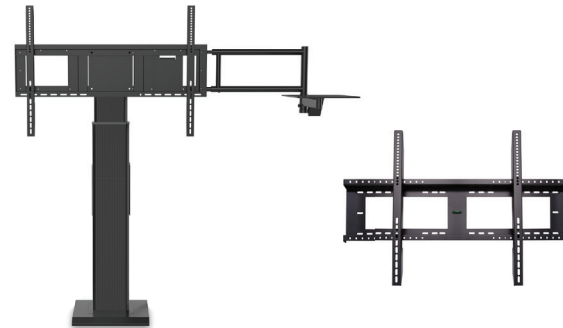
Con algunos complementos simples, su pantalla ViewBoard puede hacer mucho más. **Optimice su pantalla ViewBoard y mejore la colaboración en el salón con estos accesorios:**



Opciones de Montaje Móvil

(VB-STND-001, VB-STND-002, VB-STND-003):

Carros móviles robustos que cumplen con las normas UL y ADA de seguridad y accesibilidad. Algunos modelos seleccionados incluyen funciones de elevación e inclinación.



Opciones de Montaje Fijo

(WMK-047-2, VB-STND-004):

Soportes para suelo y montajes de pared fijos, fáciles de instalar y que cumplen con las normas UL y ADA de seguridad y accesibilidad.



PC para Ranura (Serie VPC):

Ofrece potencia informática adicional, funcionalidad táctil y almacenamiento.



Módulo de Internet Inalámbrica (LB-WIFI-001):

Ofrece una conexión Wi-Fi más rápida y es compatible con Bluetooth 4.0.



Cámara Web HD (VB-CAM-001):

Cámara USB ultraancha de 1080p con micrófono incorporado.



Chromecast (NMP760):

Ofrece una interfaz de Google conocida y fácil de usar para crear, guardar y compartir contenido.

		ViewBoard Serie IFP52		
PANTALLA	TAMAÑO	65"	75"	86"
	RESOLUCIÓN	UHD de 4K 3840x2160		
	CONTRASTE	Estática 1200:1; Dinámica 5000:1		
	BRILLANTEZ	350 Nits	400 Nits	
	FRECUENCIA	60 Hz		
	VIDA ÚTIL DE LA RETROILUMINACIÓN	50.000 h		
	DUREZA DEL CRISTAL	9H		
TÁCTIL	TECNOLOGÍA	Tacto Ultradefinido de ViewSonic (IR)		
	PUNTO TÁCTIL	33		
	DETECCIÓN DE PUNTA	8 mm y 2 mm		
	ADMITE DETECCIÓN	Reconocimiento de Palma de la Mano y de Objetos		
	COMPATIBILIDAD CON WINDOWS INKING	Sí		
CONEXIONES DE ENTRADA	HDMI	3 HDMI 2.0, 1 VGA, 1 Entrada de Audio, 1 Salida de Audio, 1 SPDIF, 1 RJ45, 1 RS232, 4 USB 3.0, 1 USB 2.0, 1 USB-C, 2 USB-B (Táctil)		
	USB-C	Suministro de Energía de 60W, Soporte de BYOM		
	OTROS	Tecnología USB SmartPort		
SOC	SO	SO de ViewBoard (Android 9.0 Integrado)		
	CPU	ARM Quad Core A73 1.8GHz		
	RAM	DDR4 de 4 B		
	ALMACENAMIENTO	32GB		
AUDIO	ALTAVOZ	Diseño Frontal de la Barra de Sonido con dos Canales de 15W + un Subwoofer de 15W		
	MICRÓFONO	Matriz de Micrófonos Beamforming con Cancelación de Ruido		
MÓDULO DE PC		Módulo OPS Opcional de PC para Ranura con Windows 10 Pro		
CONECTIVIDAD INALÁMBRICA		LB-WIFI-001, 802.11AC, Bluetooth 4.0 o VB-WIFI-001, WIFI6, Bluetooth 4.0		
SOFTWARE	PIZARRA myViewBoard	Android (Integrado), Windows, Web, iOS (Próximamente)		
	COLABORACIÓN EN TIEMPO REAL	myViewBoard Classroom		
	COMPARTIR PANTALLA	ViewBoard Cast, Clientes Aptos: Windows, MacOS, iOS, Android, Chrome, Protocolos Compatibles: vCast, MiraCast, AirPlay, Chromecast, Funciones: Salto de vLAN, Multipantalla, Touchback, Agrupamiento de Pantallas, Visualización Remota Pantalla myViewBoard: Intercambio Remoto a Través de Internet		
	ADMINISTRACIÓN DE DISPOSITIVOS	myViewBoard Device Manager: Transmisión, SSID Push, Administración Protegida de Aplicaciones, Control Remoto, Programación, Actualización Bajo Demanda, Control de Entrada		
MEDIDAS (PULGADAS)		59.4 x 37.6 x 4.7	67.7 x 42.1 x 4.7	77.4 x 47.4 x 4.7
PESO (LIBRAS)		96.8	124.2	156.5
VESA		600 x 400	800 x 400	800 x 600
OTROS		Etiquetado de Activos, Bloqueo de Android, Bloqueo de Transmisión, Clonación de USB, Personalización de Contraseña para Configuración del Sistema, OSD de Carro Motorizado		